

U1  
LCD 16x2

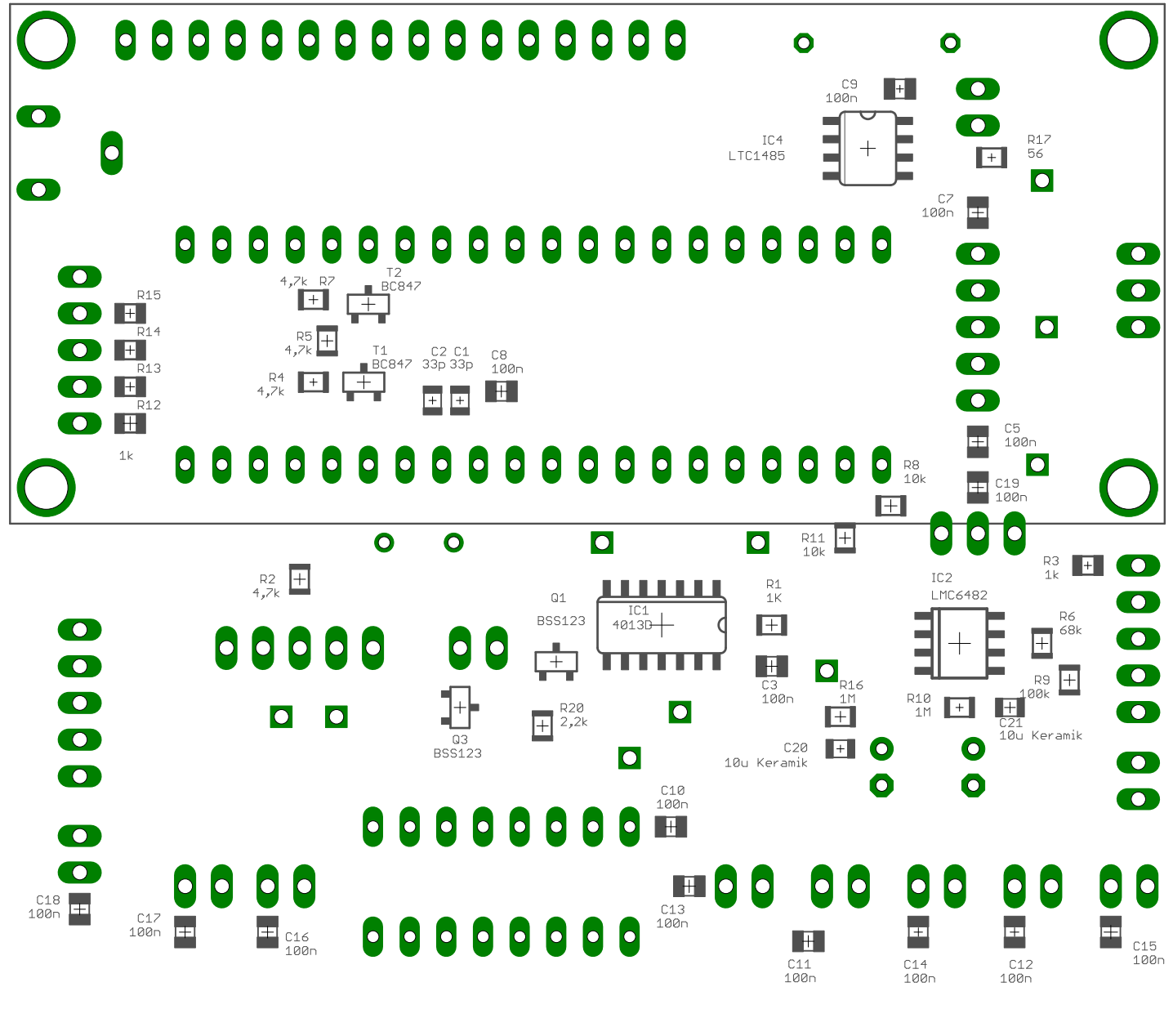
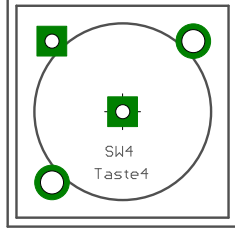
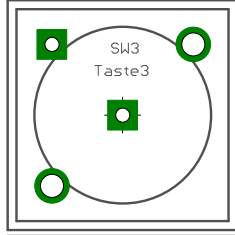
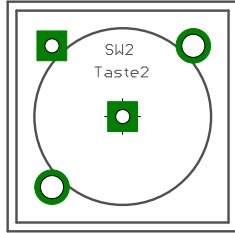
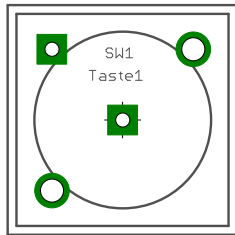
LED1  
Power



LED2  
FLL OFF



LED3  
FRQfrei



Eventuell LP an der Trennlinie  
abspären.